

# Roll-O-Matic®

## Filtere à déroulement automatique

- **Filtere à déroulement automatique très résistant**
- **Convient à tous les types de climatisation et systèmes de ventilation**
- **Facile à installer, requiert peu de maintenance**
- **Livré avec un filtre de haute qualité**



### Application et description

Le Roll-O-Matic G5 est un filtre à déroulement automatique très résistant, de construction rigide, convenant à tout type d'installation de ventilation et de climatisation industrielle et commerciale.

Le modèle est équipé d'un rouleau de média et de tiges-guides assurant la tension du média pendant son déroulement.

Ceci empêche l'air non-filtré de contourner le média et garantit une haute efficacité de filtration de l'air. Le Roll-O-Matic est facile à installer et requiert peu de maintenance.

### Package standard

Le Roll-O-Matic est composé d'une

ossature comprenant: en partie supérieure un ensemble de déroulement recevant le rouleau de média propre, en partie inférieure un ensemble d'enroulement du média colmaté, entraînés par un moto-réducteur et une transmission par chaîne. Un coffret de commande de déroulement contrôle la progression du média.

### Ossature de base

L'ossature de base comprend un jeu de tiges-guides verticales et de traverses horizontales qui maintiennent la planéité du média à mesure qu'il avance entre les rouleaux supérieurs et inférieurs. Afin de garantir une construction robuste, les armatures supérieures et inférieures sont soutenues par des longerons de chaque côté du filtre.

### Ensemble de déroulement (ou partie supérieure)

L'ensemble de déroulement loge des pivots sur lesquels le rouleau de média propre est monté. L'unité contient également un relais de fin de média

### Ensemble d'enroulement (ou partie inférieure)

Cette structure contient des tiges sur lesquelles la bobine d'enroulement du média est fixée, ainsi qu'un moto-réducteur et une transmission par chaîne, pignons et pivot d'entraînement. De série, le moto-réducteur peut entraîner le déroulement simultané de deux sections maximum.

## Roll-O-Matic®

### Coffret de contrôle de déroulement

Le Roll-O-Matic peut être livré avec un coffret par capteur infra-rouge ou de contrôle de pression. Chacun de ces coffrets comprend un voyant de fin de média signalant à l'utilisateur la nécessité de remplacer le rouleau de média. Il est également possible d'y ajouter un bouton poussoir de «marche manuelle».

### Réglage de la pression

La progression du média s'achève lorsque la perte de charge préalablement définie est atteinte.

### Commande par capteur infra-rouge

Cette unité de commande se compose d'une lampe infra-rouge combinée à un détecteur, programmé pour activer le moteur lorsque la valeur d'accumulation de poussière limite est atteinte. L'unité fonctionne indépendamment des cycles de temps ou de débit d'air, elle est donc idéale pour des systèmes à volumes d'air variables.

### Assemblage sur site

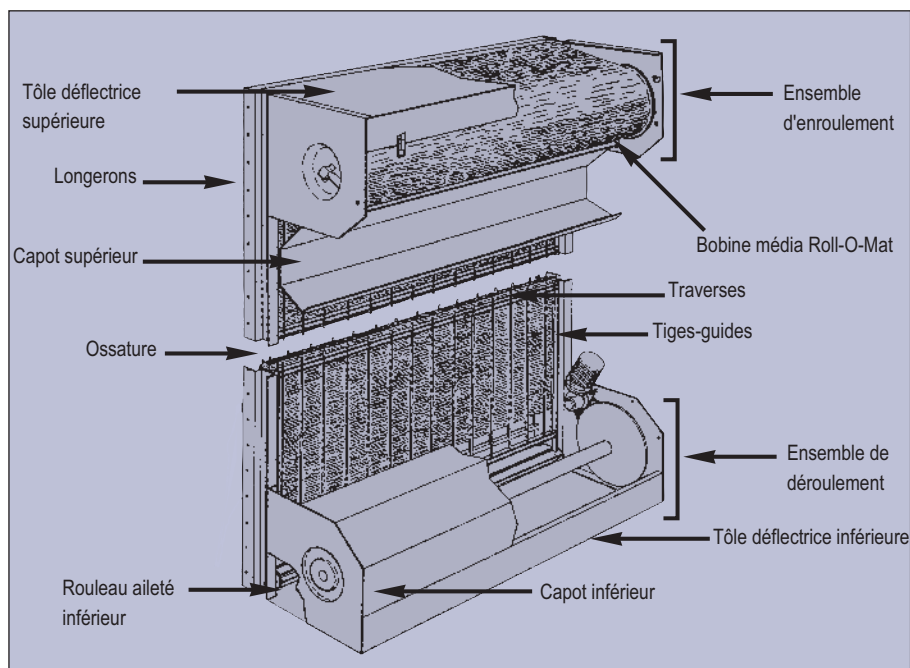
(Ou composants préassemblés)  
En règle générale, le Roll-O-Matic est

fourni en kit pour montage sur site. Ceci facilite la maintenance, le stockage, et permet de réduire les coûts d'expédition. Tous les éléments sont conçus pour un montage rapide et facile. Pour les Roll-O-Matic inférieurs à la taille 6-98, le modèle peut être fourni avec sections prémontées en usine, et mises en place sur palette séparée.

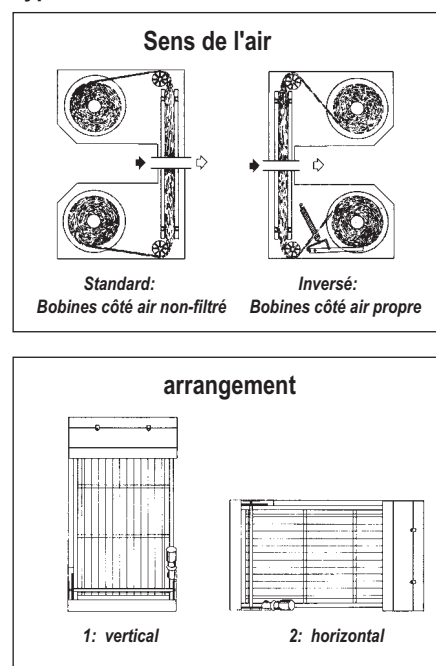
### Moteur d'entraînement:

0,18 kW avec moto-réducteur  
Standard: 220/400V-3ph.-50Hz

### Construction d'un Roll-O-Matic



### Types d'installations



**AAF-SA**  
P&I Division  
Rue William Dian  
27620 Gasny, France

Tel.: + 33 (0)2.32.53.60.36  
Fax: + 33 (0)2.32.53.60.34  
marketing@aaf-sa.fr  
www.aaf.fr

Dans le cadre des améliorations et perfectionnements constants apportés à nos appareils, les dimensions et caractéristiques peuvent être modifiées sans préavis. Seuls des plans certifiés conformes établis lors d'une commande peuvent nous engager.